

pixelfly **pixelfly qe**

Bedienungsanleitung

pc.
imaging

Sicherheitshinweise

Lesen Sie vor Inbetriebnahme Ihrer Kamera die folgenden Hinweise zu Ihrer eigenen Sicherheit sowie zur Betriebssicherheit des Gerätes gründlich durch.

- Betreiben Sie die Kamera niemals an Standorten, an denen die Gefahr besteht, daß Wasser und feiner Staub eindringen könnte. Sie gefährden damit Ihre Sicherheit und die des Gerätes.
- Die Standfläche für das Gerät sollte ausreichend stabil sein, weil durch Erschütterungen, wie etwa bei Herabfallen das Gerät schwer beschädigt werden könnte. Verwenden Sie daher zum Befestigen der Kamera ausschließlich den dafür vorgesehenen Sockel an der Kameraunterseite.
- Die Kamera ist für X-Ray Anwendungen nicht geeignet und kann dadurch beschädigt werden. Eine Gewährleistung besteht hierfür nicht!
- Bei Anwendungen mit Laser- oder Plasmalicht ist darauf zu achten, dass der CCD Sensor nicht mit zu hoher Laserenergie thermisch oder physikalisch zerstört wird. Es besteht die Gefahr durch zu hohe Laserenergie sowohl einzelne Pixel als auch das Ausleseregister und damit den kompletten CCD zu zerstören. Eine Gewährleistung bei derartiger Fehlbildung besteht nicht!
- Trennen Sie die Kamera vor einer Reinigung stets zuerst vom Netz. Verwenden Sie keine Flüssigreiniger oder Reinigungssprays, sondern ausschließlich ein weiches, trockenes Tuch.
- Versuchen Sie niemals, Gegenstände durch die Öffnungen am Gerät einzuführen, da durch die Spannung, die im Inneren der Kamera anliegt, Kurzschlüsse oder Stromschläge verursacht werden könnten.
- Die Öffnungsschlitze am Kameragehäuse (Unterseite und Rückseite) dienen der Ventilation. Diese Ventilationsschlitze müssen unbedingt freigehalten werden, um einen störungsfreien Betrieb zu gewährleisten und einer Überhitzung der Kamera vorzubeugen.
- Achten Sie darauf, daß das Netzkabel nicht defekt oder beschädigt ist. Achten Sie außerdem darauf, daß die Kabelverbindung zur Kamera und zum Kameranetzteil keine Behinderung darstellt (Stolpergefahr!).

- In folgenden Fällen sollten Sie die Kamera vom Netz trennen und sich mit dem Kundenservice in Verbindung setzen:
 - Wenn Netzkabel oder Stecker abgenutzt oder beschädigt sind.
 - Wenn Wasser oder andere Flüssigkeiten in das Gerät gelangt sind.
 - Wenn das Gerät trotz Befolgen der Bedienungsanleitung nicht ordnungsgemäß funktioniert.
 - Wenn die Kamera heruntergefallen oder das Gehäuse beschädigt worden ist.
 - Wenn das Gerät auffällige Abweichungen vom Normalbetrieb zeigt.

Inhaltsverzeichnis

1. Installation und Inbetriebnahme

1.1	Rechner	7
	Systemvoraussetzungen	7
	Grafikeinstellungen	7
	Einbau des PCI-Boards in den PC	8
1.2	Installation des Hardwaretreibers	9
	Installation unter Windows 9x/ME/2000/XP	9
	Installation unter Windows NT	9
	Installation unter Linux	9
1.3	Installation der Software ,CamWare'	10
1.4	Kamera und PCI-Board	11
	Serielle Datenübertragung	11
	Objektivanschluß	12
	Filter einsetzen	12
1.5	Inbetriebnahme	12

2. Funktionsprinzip

2.1	Blockschaltbild und interner Datenfluß	13
2.2	Farbalgorithmen bei Farbkameras	16
2.3	Betrieb mehrerer Kameras in einem Rechner	17

3. Timing

3.1	pixelfly VGA / HiRes / Scientific	18
	Async-Modus	18
	Video-Modus	19
	DoubleShutter-Modus	20
3.2	pixelfly qe	21
	Async-Modus	21
	Video-Modus	22
	DoubleShutter-Modus	23

4. Triggersteuerung

	Interne Triggerung	24
	Externe Triggerung	24
	Leuchtdioden am PCI-Board	25

5. Front-End Prozessor

Front-End Prozessor	26
---------------------------	----

6. Software

Applikationssoftware CamWare	27
Plug-Ins	27
Software Development Kit (SDK)	27
Treiber	27

7. Wartung, Pflege- und Reinigungshinweise

Wartung und Pflege der Kamera	28
Reinigung der Optik	28

8. Anhang

Kundenservice	29
Gewährleistung	29
CE Zertifizierung	29
Abmessungen und Gewicht (VGA, SVGA – lange Bauform)	30
Abmessungen und Gewicht (QE – lange Bauform)	32
Abmessungen und Gewicht (VGA, QE – kurze Bauform)	34
Systemdaten	36
Spektrale Empfindlichkeiten	37

Bedienungsanleitung pixelfly
Version 03/2006

Technische Änderungen vorbehalten!
Copyright by PCO, 2006

1. Installation und Inbetriebnahme

Das Kamerasystem pixelfly besteht aus Kamerakopf und PCI-Board. Um das System ordnungsgemäß zu betreiben, befolgen Sie bitte die nachfolgenden Hinweise.

1.1 Rechner

Systemvoraussetzungen

Das PCI-Board sollte in einen Rechner eingebaut werden, der folgende Anforderungen erfüllt (Mindestanforderung):

- PCI-Bus mit PCI-Chip Version 2.1 oder höher
- Intel Prozessor, Pentium oder AMD
- 128 MB RAM
- Mögliche Betriebssysteme
 - Microsoft Windows 95 Version 4.00.950b oder höher
 - Microsoft Windows 98 oder 98SE
 - Windows ME
 - Microsoft Windows NT 4.0 Workstation
 - Microsoft Windows 2000 Workstation
 - Microsoft Windows XP
 - Linux Kernel 2.2, vorzugsweise SuSE 6.3 oder neuer

Sollten Sie in einer Linux-Umgebung arbeiten, bitten wir Sie, sich mit PCO in Verbindung zu setzen.

Graphikkarte

Für eine optimale Darstellung der Bilder auf dem Monitor empfehlen wir die Verwendung hochwertiger Grafikkarten mit mindestens 4MB Arbeitsspeicher, vorzugsweise mit AGP-Bus Architektur.

Graphikeinstellungen

Die Kamera erzeugt 12 Bit Bilder (4096 Graustufen). Die Darstellung der schwarz/weiß Bilder auf dem Monitor erfolgt immer mit 8 Bit (256 Graustufen), die Farbdarstellung bei Farbkameras mit 3x8 Bit (16,7 Millionen Farben).

Es stehen in der Regel mehrere Graphikeinstellungen zur Verfügung. Wir empfehlen die Einstellung von 24 bzw. 32 Bit mit 16,7 Millionen Farben.

(Da im 256 Farb-Modus 20 Farben von Windows intern verwendet werden, ist bei dieser Betriebsart nur eine Darstellung von maximal 236 Graustufen möglich. Deshalb werden für die schwarz/weiß Darstellung nur 7 Bit (128 Graustufen) verwendet.

Manche Grafikkarten benützen jedoch im 256 Farbmodus generell nur 6 Bit, d.h. es können nur 64 Graustufen auf dem Monitor dargestellt werden.)

Einbau des PCI-Boards in den PC

Achtung! Achten Sie beim Berühren des PCI-Boards grundsätzlich darauf, dass Sie **statisch entladen** sind. Eine statische Aufladung kann zu einer Zerstörung der empfindlichen Elektronik auf dem Board führen. In diesem Fall kann kein Gewährleistungsanspruch geltend gemacht werden!

PCI-Board

Stecken Sie das PCI-Board in einen freien PCI-Slot Ihres PCs. Abhängig vom Board (StandardPCI oder CompactPCI) befestigen Sie den Haltebügel am PC Gehäuse mit der dafür vorgesehenen Schraube (StandardPCI) bzw. rasten das Board am Gehäuse ein (CompactPCI).

Achten Sie darauf, dass die Karte keine leitenden Teile (z.B. Gehäuse, andere Steckkarten, Lüfter, etc.) berührt.

Der verwendete PCI-Slot muss **masterfähig** sein. Bei manchen Rechnern ist zusätzlich notwendig, den PCI-Slot und die Masterfähigkeit im BIOS zu 'enablen'!

1.2 Installation des Hardwaretreibers

Sie können die Kamera unter Windows9x/ME/2000/NT oder Linux betreiben.

Installation unter Windows 9x/ME/2000/XP

Neuinstallation des Hardwaretreibers

Wenn Sie Windows9x/ME/XP oder Windows 2000 installiert haben, sollte der Rechner beim Einschalten die neue Hardwarekomponente (PCI-Board) automatisch erkennen und Sie auffordern, die entsprechende CD einzulegen.

Zur Installation lesen Sie bitte die aktuellen Informationen in der Datei readme.txt, die sich auf der CD befindet.

Update des Hardwaretreibers

Zum Aktualisieren eines bestehenden Treibers, laden Sie bitte den neuesten Treiber vom Internet unter <http://www.pco.de>.

Zur Installation lesen Sie bitte die aktuellen Informationen in der Datei readme.txt, die Sie automatisch mit den Treiberdateien herunterladen.

Die Treiber können u.U. komprimiert sein. In diesem Fall müssen die komprimierten Dateien mit einem geeigneten Programm (z.B. ZIP Programm) dekomprimiert werden.

Installation unter Windows NT

Installation des Hardwaretreibers

Wenn Sie die Kamera unter Windows NT installieren, müssen Sie als Benutzer Administrationsrechte haben. Melden Sie sich dazu als Administrator an.

Zur Installation lesen Sie bitte die aktuellen Informationen in der Datei readme.txt auf der CD bzw. nach Herunterladen des Treibers aus dem Internet.

Installation unter Linux

Der Linuxtreiber befindet sich auf der beigefügten CD oder kann vom Internet unter <http://www.pco.de> heruntergeladen werden.

Die Treiber können u.U. komprimiert sein. In diesem Fall müssen die komprimierten Dateien mit einem geeigneten Programm (z.B. ZIP Programm, TAR Programm) dekomprimiert werden.

Lesen Sie bitte die readme-Datei für weitere Instruktionen zur Installation.

1.3 Installation der Software „CamWare“

CamWare ist eine 32 Bit Windows Applikation. Es können mit CamWare alle Kameraparameter eingestellt werden. Die Bilder werden am Monitor dargestellt und können z.B. auf der Festplatte abgespeichert werden. Detaillierte Informationen zur CamWare finden Sie in der separaten Bedienungsanleitung ‚CamWare‘.

CamWare befindet sich auf der beigefügten CD. Sollten Sie diese CD nicht greifbar haben, kann die aktuelle Version vom Internet unter <http://www.pco.de> kostenlos herunter geladen werden.

Installation von CD

Sollte die CD nach dem Einlegen keinen automatischen Start durchführen, starten sie manuell die Datei **starter.exe** durch doppelklicken.

Wählen Sie nun die verwendete Kamera und die Software CamWare.

Installation vom Internet

Laden Sie CamWare vom Internet in ein gewähltes Verzeichnis. Die herunter geladene Datei muss mit einem geeigneten Programm (z.B. ZIP Programm) dekomprimiert werden. Anschließend starten Sie die Installation mit setup.exe.

Aktuelle Informationen zur Installation von CamWare finden Sie in der Datei readme.txt!

Zur Installation von CamWare unter Windows 2000, Windows NT oder Windows XP müssen Sie Administratorsrechte haben.

Hinweis

Starten Sie auch nach der Installation von CamWare den Rechner neu!

Das Installationsprogramm überträgt alle notwendigen DLL und OLE Files in die entsprechenden Windows Verzeichnisse. Dabei wird automatisch geprüft, ob ältere Versionen vorhanden sind, die dann gegebenenfalls durch die Neuen ersetzt werden. Vom Windows werden alle "registry"-Eintragungen vorgenommen.

Wenn zu einem späteren Zeitpunkt das Programm vom Rechner gelöscht werden soll, kann in START - EINSTELLUNGEN - SYSTEMSTEUERUNGEN - SOFTWARE eine De-Installation veranlaßt werden.

Nach erfolgreicher Installation befindet sich die Programmgruppe ‚Digital Camera Toolbox‘ im Programmverzeichnis. Von dort aus können Sie CamWare starten. Es werden in die gleiche Programmgruppe noch weitere nützliche Tools installiert.

Hotline

Sollten bei der Installation Probleme auftreten, helfen wir Ihnen gerne weiter unter Telefon 09441/2005-0, Fax 09441/2005-20 oder Email support@pco.de.

1.4 Kamera und PCI-Board

Stellen Sie vor Inbetriebnahme die Kabelverbindung zwischen Kamerakopf und PCI-Board her.

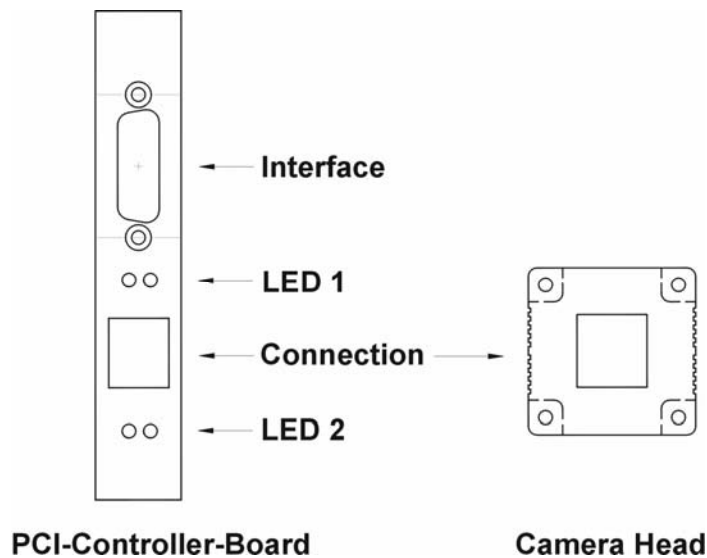
Wenn Sie das mitgelieferte Kabel nicht verwenden, beachten Sie bitte folgende Punkte:

- Verwenden Sie nur Ethernetkabel, bei denen alle 8 Leitungen angeschlossen sind (4x twisted pair).
- Die Kabelqualität muss mindestens Kategorie 5, 5+ oder höher sein.
- minimale Kabellänge: 2m
- maximale Kabellänge: 12,5m

Hinweis Die Stecker und Kabel sind zwar mit Ethernetkabeln identisch, es liegt aber **keine Ethernetübertragung** vor!

Standard und Compact PCI-Board

Standard und Compact PCI-Boards haben identische Frontplatten und Steckeranordnungen.



‚Connection‘ ist die Verbindung zwischen Kamerakopf und PCI-Board. Über ‚Interface‘ kann die Kamera extern angesteuert werden (z.B. externe Triggerung, Front-End Prozessor, ...).

Die Leuchtdioden signalisieren folgende Betriebszustände:

LED 1 (grün)	Kontrollanzeige wenn Verbindung zwischen Kamerakopf und PCI-Board besteht
LED 1 (rot)	Kontrollanzeige bei Datentransfer
LED 2 (grün)	Power-On Anzeige (blinkend)
LED 2 (rot)	Kontrollanzeige bei externem Triggereingang

Objektivanschluß

Die pixelfly hat einen genormten **C-Mount Anschluß**. Das Auf-lagemaß (Distanz zwischen Objektivanschlag und CCD-Sensor) beträgt 17,52mm.

Es können handelsübliche C-Mount Objektive oder C-Mount Adapter verwendet werden. Die **maximale Einschraubtiefe** beträgt 9,5mm. Sollte diese Einschraubtiefe überschritten werden (Gefahr bei Mikroskopen und Spezialobjektiven), kann das Glasfenster der Kamera brechen (kein Gewährleistungsfall!).

Der VGA und HiRes Sensor hat 1/2" Format, der Scientific und QE Sensor 2/3". Wir empfehlen, für alle pixelfly Modelle 2/3" oder 1" Objektive zu verwenden. Für die hochauflösenden Sensoren sollten nur qualitativ hochwertige Objektive verwendet werden, da die Sensoren eine sehr hohe Auflösung haben.

Bei Kameras mit eingeschraubtem Filter ist darauf zu achten, dass die maximale Einschraubtiefe entsprechend geringer sein kann.

Filter einsetzen

Es kann vom Anwender ein Filterglas eigener Wahl mit 24mm Durchmesser vor den CCD Sensor gesetzt werden.

Im C-Mount-Gewinde befindet sich ein Klemmring, den Sie heraus-schrauben müssen.

Der Filter wird eingesetzt und der Klemmring wieder eingeschraubt.

Achten Sie darauf, dass der Klemmring nicht zu fest eingeschraubt wird, da ansonsten das Glasfenster bricht (kein Gewährleistungsfall!).

1.5 Inbetriebnahme

Überprüfen Sie, ob folgende Verbindungen hergestellt wurden:

- PCI-Board im Rechner fest eingebaut
- Verbindung zwischen Kamera und PCI-Board
- Objektiv montiert

Schalten Sie den Rechner ein und starten Sie das Programm „CamWare“ im Verzeichnis

Programme – Digital Camera ToolBox.

Informationen zu CamWare finden Sie in der separaten Bedienungsanleitung ‚CamWare‘.

2. Funktionsprinzip

Die im Kamerakopf aufgenommenen Bilder werden durch eine serielle HighSpeed Datenübertragung zum PCI-Board im Computer übertragen. Die Daten stehen für den Anwender im Arbeitsspeicher des Rechners zur weiteren Verwendung zur Verfügung.

Mit der im Lieferumfang enthaltenen Software „CamWare“ kann die Kamera von der Windows Oberfläche aus gesteuert und die aufgenommenen Bilder können am Monitor dargestellt werden. Mit der Recorder-Funktion lassen sich Bildsequenzen aufnehmen und als „Film“ wiedergeben.

Der maximale Speicherplatz für die aufgenommenen Bilder ist ausschließlich von der Größe des Arbeitsspeichers des Rechners (RAM) abhängig.

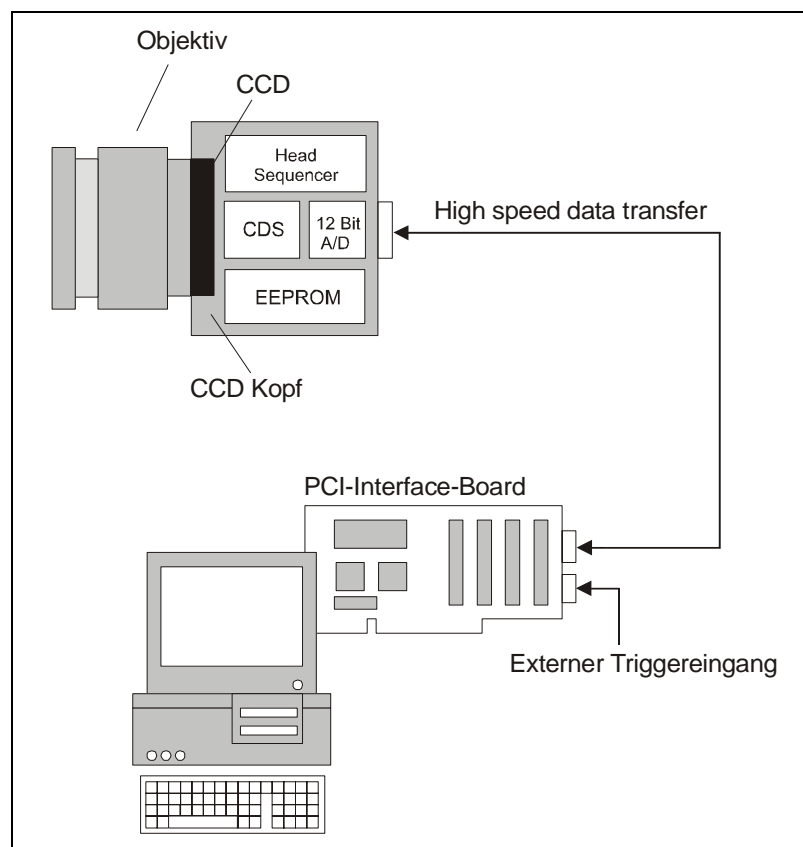
Bei Aufruf des Programms CamWare wird der Kamerateyp automatisch erkannt.

Informationen zu CamWare finden Sie in der separaten Bedienungsanleitung ‚CamWare‘.

2.1 Blockschaltbild und interner Datenfluß

Blockschaltbild

Im nachfolgenden Blockschaltbild ist die Struktur des Gesamtsystems dargestellt.



Interner Datenfluß bei schwarz/weiß Kameras

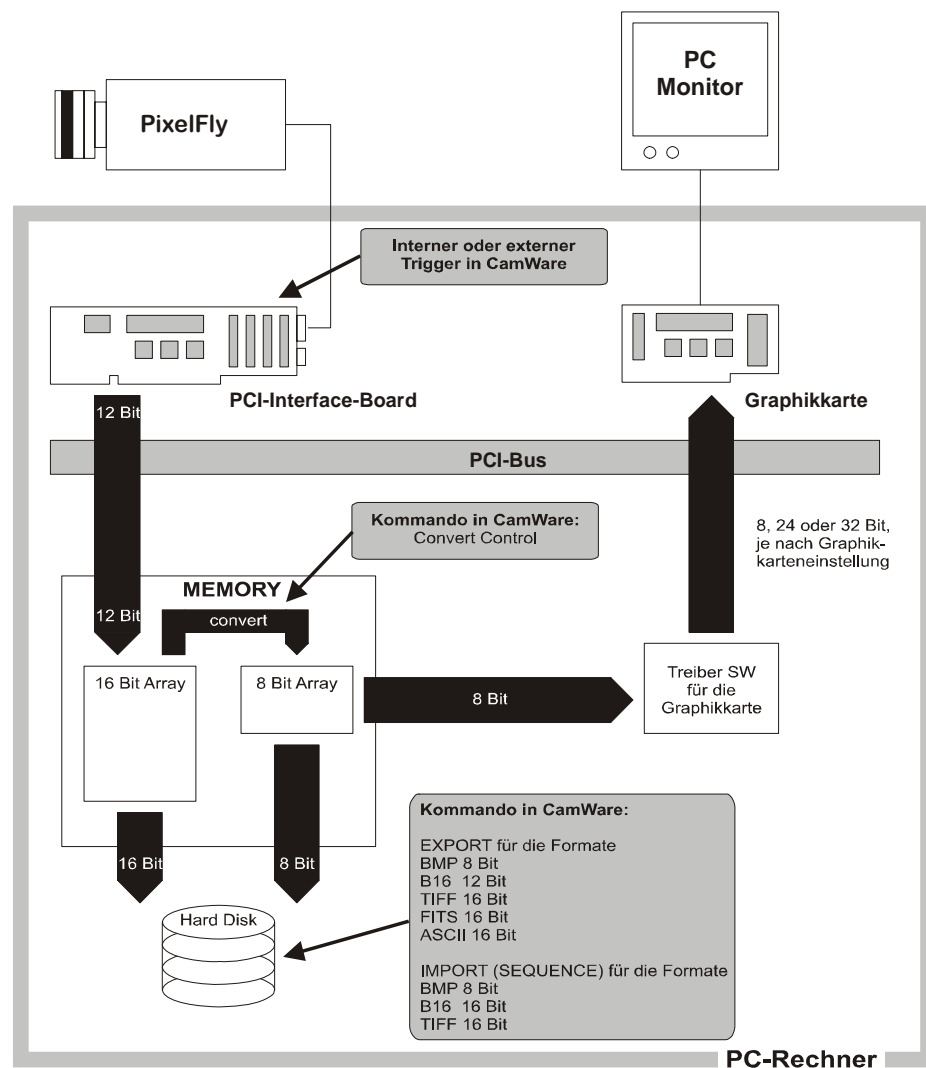
Das PCI-Board holt sich die 12 Bit Daten von der PixelFly und sendet sie über den PCI-Bus in ein 16 Bit Array (PC Memory). Dabei werden die oberen 4 Bit zu Null gesetzt. Die 16 Bit Daten werden automatisch in ein 8 Bit Array konvertiert, wo sie für die Grafikkarte zur Verfügung stehen. Je nach Grafikkartentreiber erfolgt die Darstellung am Monitor dann mit 8, 24 oder 32 Bit.

Speicherformate

Die 16 Bit bzw. 8 Bit Daten können mit dem Export-Befehl auf der Harddisk im B16, TIFF, FITS, BMP oder ASCII-Format gespeichert werden. Detaillierte Infos finden Sie im Kapitel „Speicherformate“.

Darstellung

Die Kamera, die 12 Bit Bilder aufnimmt, löst zwischen Schwarz und Weiß mit 4096 ($2E12$) Graustufen auf, die Monitordarstellung des Bildes ist jedoch auf 8 Bit und damit 256 ($2E8$) Graustufen begrenzt. Der Anwender kann durch die Funktion ‚Convert Control‘ den Bereich aus den aufgenommenen 12 Bit auswählen, der mit 8 Bit dargestellt werden soll.



Interner Datenfluß bei Farbkameras

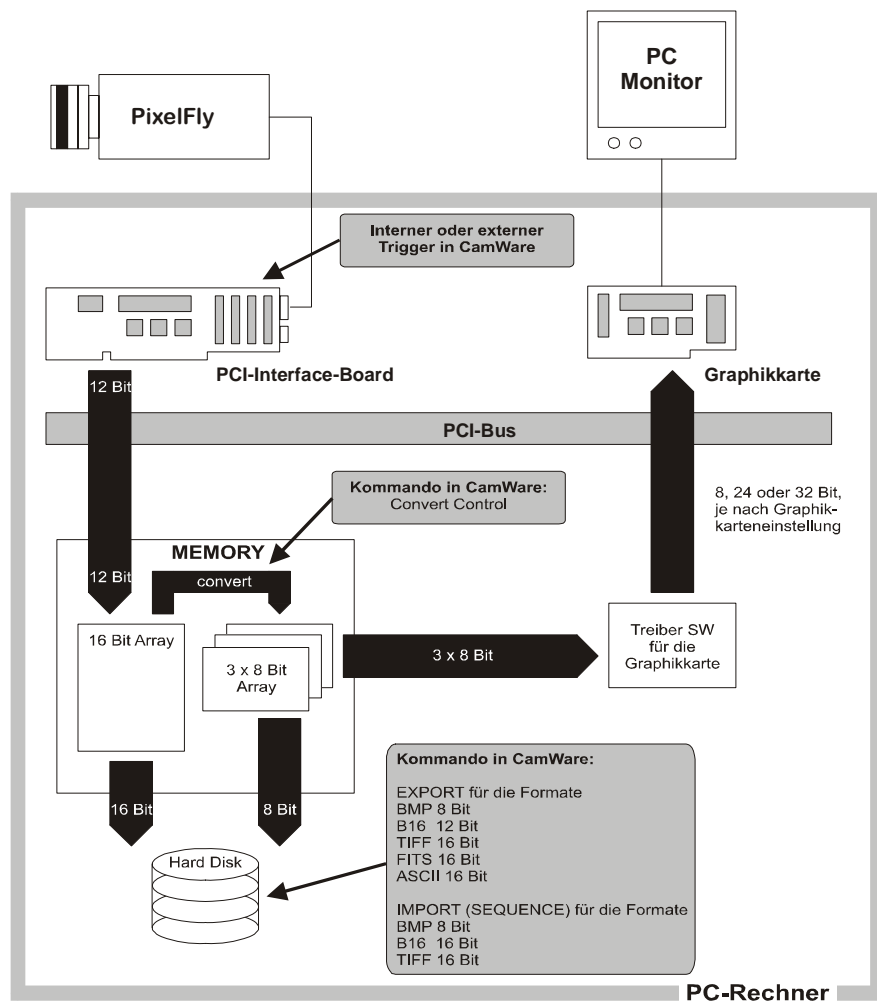
Das PCI-Board holt sich die 12 Bit Daten von der pixelfly und sendet sie über den PCI-Bus in ein 16 Bit Array (PC Memory). Dabei werden die oberen 4 Bit zu Null gesetzt. Die 16 Bit Daten werden automatisch in ein 3 x 8 Bit Array konvertiert, wo sie für die Grafikkarte zur Verfügung stehen. Die Darstellung am Monitor wird mit 32 Bit empfohlen.

Speicherformate

Die 16 Bit bzw. 8 Bit Daten können mit dem Export-Befehl auf der Harddisk im B16, TIFF, FITS, BMP oder ASCII-Format gespeichert werden. Detaillierte Infos finden Sie im Kapitel „Speicherformate“.

Darstellung

Die Kamera, die 12 Bit Bilder aufnimmt, löst zwischen Schwarz und Weiß mit 4096 (2E12) Graustufen auf, die Monitor-darstellung des Bildes ist jedoch auf 8 Bit und damit 256 (2E8) Graustufen begrenzt. Der Anwender kann durch die Funktion ‚Convert Control‘ den Bereich aus den aufgenommenen 12 Bit auswählen, der mit 3x8 Bit dargestellt werden soll.



2.2 Farbalgorithmen bei Farbkameras

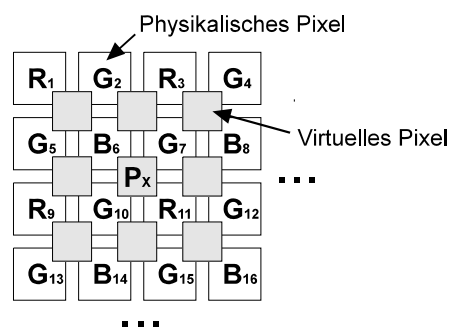
Bei den Farbkameras wird ein Farbsensor mit RGB-Filter (Bayer-Filter) für die Farben rot, grün und blau verwendet. Der CCD Sensor nimmt die Lichtinformation für jedes einzelne Pixel als Grauwert mit 12 Bit Dynamik auf (R_x, G_x, B_x).

Mit Hilfe der Camera Control Software werden die 12 Bit Daten für jedes Pixel in ein 8 Bit Triplet ($P_{RED}, P_{GREEN}, P_{BLUE}$) umgerechnet (interpoliert). Für diese Interpolation stehen zwei Umrechnungsalgorithmen zur Verfügung:

Algorithmus 1

Dieser Algorithmus optimiert die **Farbauflösung**. Es wird der rote, grüne und blaue Farbanteil von virtuellen Pixeln berechnet. Diese virtuellen Pixel befinden sich zwischen den tatsächlichen Pixeln. In CamWare wird dieser Algorithmus auch als ‚smooth‘ bezeichnet.

- Der Filter auf dem ersten physikalischen Pixel links oben ist **immer** „rot“.
- Zwischen den physikalischen Pixeln befinden sich virtuelle Pixel P_x die nach unten beschriebenem Umrechnungsalgorithmus berechnet werden.



Vereinfachter Umrechnungsalgorithmus für das neue virtuelle Pixel P_x :

$$P_{ROT} = (9 R_{11} + 3 R_3 + 3 R_9 + R_1)/16$$

$$P_{GRÜN} = (G_7 + G_{10})/2$$

$$P_{BLAU} = (9 B_6 + 3 B_8 + 3 B_{14} + B_{16})/16$$

Algorithmus 2

Dieser Algorithmus optimiert die **örtliche Auflösung**. Für jeden physikalischen Pixel wird für jede Farbe ein Wert errechnet, bezogen auf die jeweiligen Nachbarpixel.

Beispiel für Pixel₆

$$P_{ROT} = (R_1 + R_3 + R_9 + R_{11})/4$$

$$P_{GRÜN} = (G_2 + G_5 + G_7 + G_{10})/4$$

$$P_{BLAU} = B_6$$

Beispiel für Pixel₇

$$P_{ROT} = (R_3 + R_{11})/2$$

$$P_{GRÜN} = G_7$$

$$P_{BLAU} = (B_6 + B_8)/2$$

2.3 Betrieb mehrerer Kameras in einem Rechner

Mit der aktuellen CamWare Version können bis zu vier pixelfly Kameras betrieben werden.

Für jeden Kamerakopf muss ein eigenes PCI-Board installiert sein. Beachten Sie bitte, dass sich die Rechnerleistung auf alle angeschlossenen Kameras aufteilt. Die maximale Bildwiederholrate, wie sie bei Einzelbetrieb gegeben ist, kann beim Betrieb mehrere Kameras nicht garantiert werden.

Beachten Sie bitte, dass bei gleichzeitiger Triggerung nur maximal zwei VGA Kameras betrieben werden können. Bei Kameras mit höherer Auflösung (pixelfly Scientific, HiRes, qe) kann ein Betrieb mit zwei Kameras zu Konflikten führen.

Auf dem PCI-Board befindet sich ein FIFO-Speicher (kein Full-Frame-Speicher). Die ankommenden Daten müssen in Echtzeit in den PC-Speicher (RAM) übertragen werden.

Vorteil des FIFO-Speichers gegenüber des Full-Frame-Speichers ist, dass keine zusätzliche Verzögerung stattfindet.

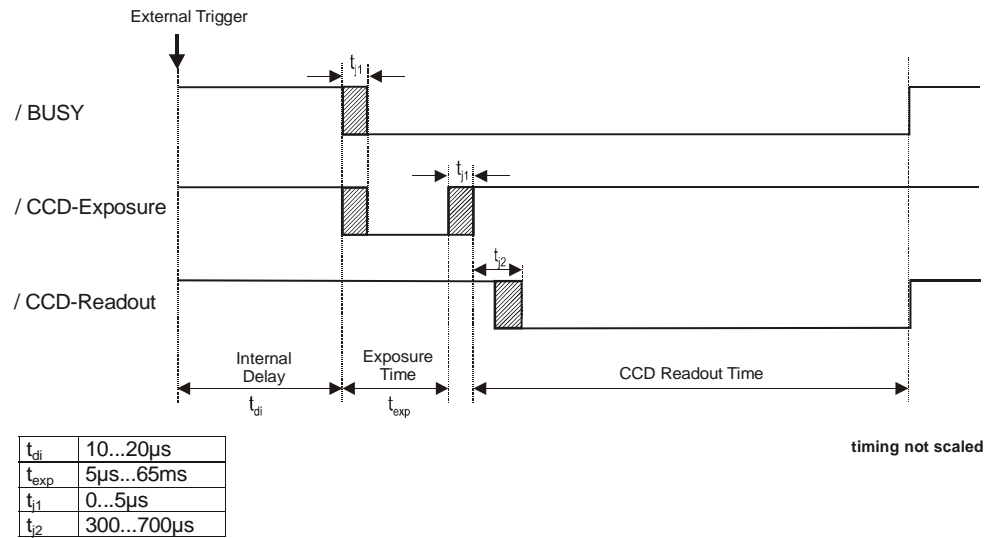
3. Timing

3.1 pixelfly VGA / HiRes / Scientific

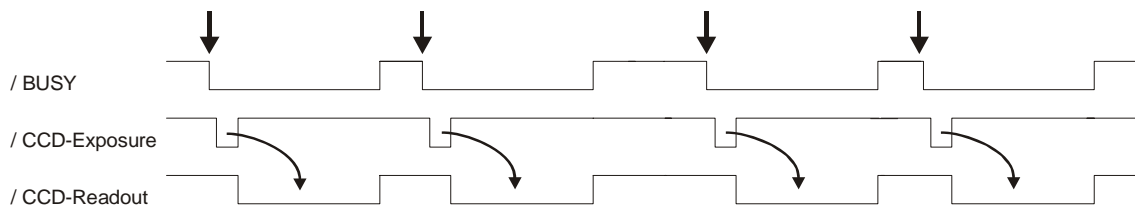
Das Timing der pixelfly ist abhängig vom Belichtungszeit-Modus. Es wird zwischen dem Async-, DoubleShutter- und Video-Modus unterschieden.

Async-Modus

Jeder Trigger (intern oder extern) generiert ein Bild. Bei den dargestellten Signalen /BUSY, /CCD-Exposure und /CCD-Readout handelt es sich um Signale, die an der 26-pol. DSUB Buchse am PCI-Board anliegen.



Beispiel für eine extern getriggerte Sequenz



CCD-Readout Time

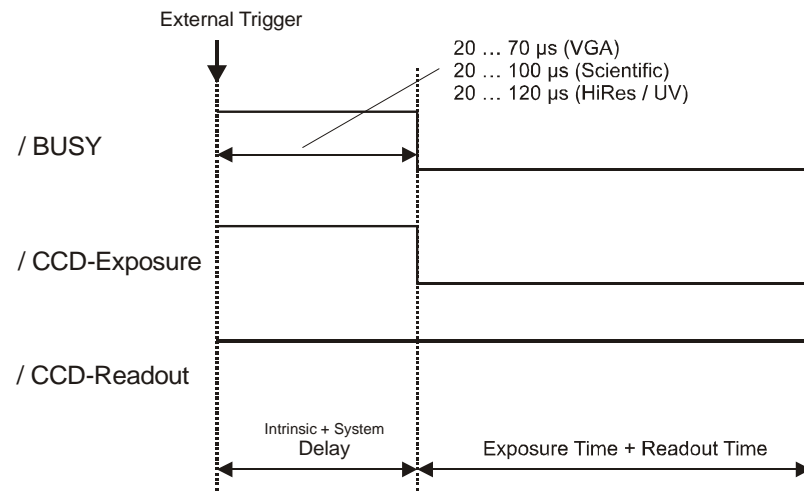
Die Auslesezeit (CCD-Readout Time) ist abhängig vom CCD-Sensor (VGA, Scientific, HiRes) und vom gewählten Binning:

VGA (200/205)	V1-Binning:	19,8ms \pm 0,5
	V2-Binning	10,3ms \pm 0,5
	V4-Binning	5,6ms \pm 0,5
VGA (210/215)	V1-Binning:	24,8ms \pm 0,5
	V2-Binning	12,8ms \pm 0,5
	V4-Binning	6,8ms \pm 0,5
Scientific	V1-Binning	79,8ms \pm 0,5
	V2-Binning	40,3ms \pm 0,5
HiRes / UV	V1-Binning	104,0ms \pm 0,5
	V2-Binning	52,5ms \pm 0,5

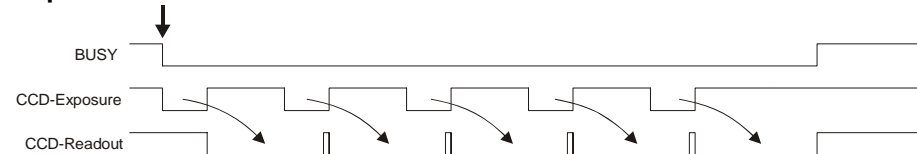
Video-Modus

Im Video-Modus generiert ein Trigger eine komplette Aufnahme-sequenz.

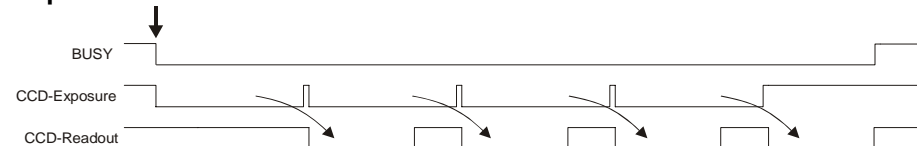
Bei den dargestellten Signalen /BUSY, /CCD-Exposure und /CCD-Readout handelt es sich um Signale, die an der 26-pol. HD-DSUB Buchse am PCI-Board anliegen.



Exposure Time < Readout Time



Exposure Time > Readout Time



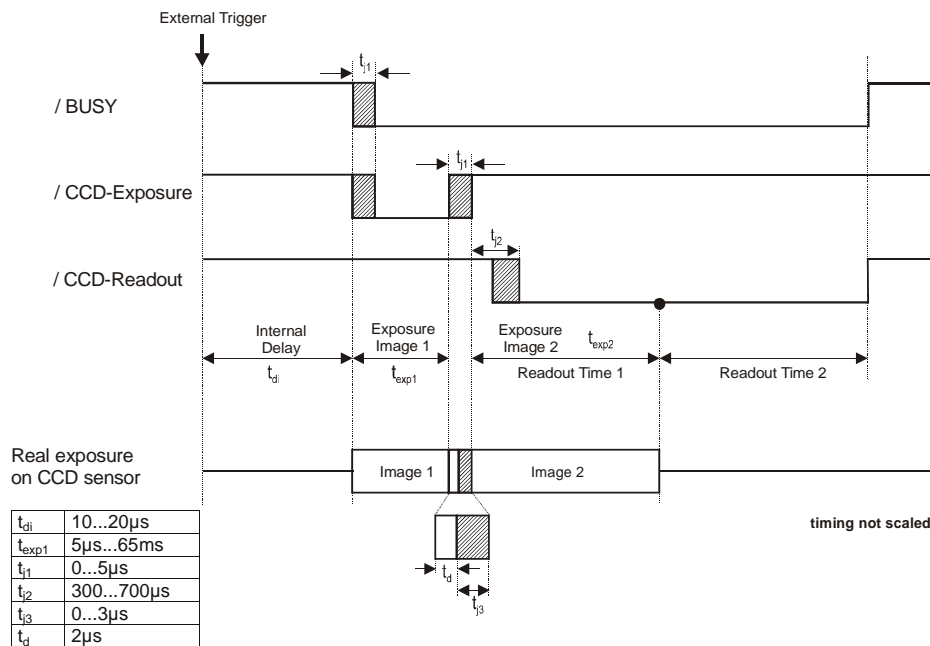
CCD-Readout Time

Die Auslesezeit (CCD-Readout Time) ist abhängig vom CCD-Sensor (VGA, Scientific, HiRes oder UV) und vom gewählten Binning:

VGA (200/205)	V1-Binning:	19,8ms \pm 0,5
	V2-Binning	10,3ms \pm 0,5
	V4-Binning	5,6ms \pm 0,5
VGA (210/215)	V1-Binning:	24,8ms \pm 0,5
	V2-Binning	12,8ms \pm 0,5
	V4-Binning	6,8ms \pm 0,5
Scientific	V1-Binning	79,8ms \pm 0,5
	V2-Binning	40,3ms \pm 0,5
HiRes / UV	V1-Binning	104,0ms \pm 0,5
	V2-Binning	52,5ms \pm 0,5

DoubleShutter-Modus (nur XD-Version)

Es können zwei getrennte Vollbilder mit einer kurzen Interframingzeit aufgenommen werden. Die Länge der ersten Belichtung erfolgt durch Softwareeingabe, die Triggerung entweder intern durch Software oder extern durch eine Triggerflanke. Die Belichtungszeit des zweiten Bildes entspricht exakt der Auslesezeit des ersten Bildes. Sie ist abhängig vom verwendeten CCD-Sensor und vom gewählten Binning-Mode. Während der Totzeit t_d (Interframing Time) sollte keine Belichtung erfolgen. Bei den dargestellten Signalen /BUSY, /CCD-Exposure und /CCD-Readout handelt es sich um Signale, die an der 26-pol. HD-DSUB Buchse am PCI-Board anliegen.



t_{exp1} kann durch Software auf 10µs...10ms eingestellt werden.
 Belichtungszeit von Bild 2 (t_{exp2}) = Auslesezeit von Bild 1

Anwendungsbeispiel

Um zwei Laserpulse möglichst kurz hintereinander zu setzen (ca. 10µs), gilt nachfolgende Beziehung, wobei sich das Timing für den 1. Laserpuls auf die fallende Flanke von /BUSY (bzw. /CCD-Exposure) bezieht. Der Puls soll am Ende von Image 1 gesetzt werden, der 2. Laserpuls am Anfang von Image 2.

1. Laserpuls = $t_{exp1} - t_{t1}$
2. Laserpuls = 1. Laserpuls + $t_{t1} + (t_d + t_{t3})$

CCD-Readout Time

Die Auslesezeit ist abhängig vom CCD-Sensor (VGA, Scientific, HiRes oder UV) und vom gewählten Binning:

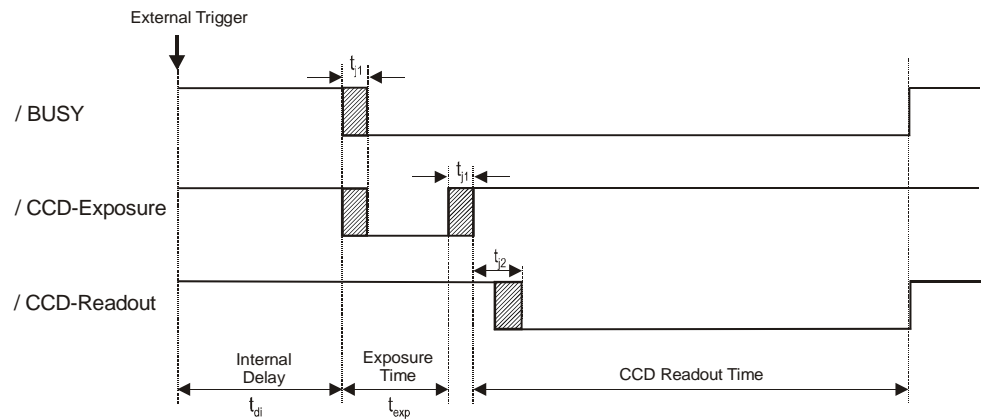
VGA (200/205)	V1-Binning:	19,8ms ± 0,5
	V2-Binning	10,3ms ± 0,5
	V4-Binning	5,6ms ± 0,5
VGA (210/215)	V1-Binning:	24,8ms ± 0,5
	V2-Binning	12,8ms ± 0,5
	V4-Binning	6,8ms ± 0,5
Scientific	V1-Binning	79,8ms ± 0,5
	V2-Binning	40,3ms ± 0,5
HiRes / UV	V1-Binning	104,0ms ± 0,5
	V2-Binning	52,5ms ± 0,5

3.2 pixelfly qe

Das Timing der pixelfly qe ist abhängig vom Belichtungszeit-Modus. Es wird zwischen dem Async-, DoubleShutter- und Video-Modus unterschieden.

Async-Modus

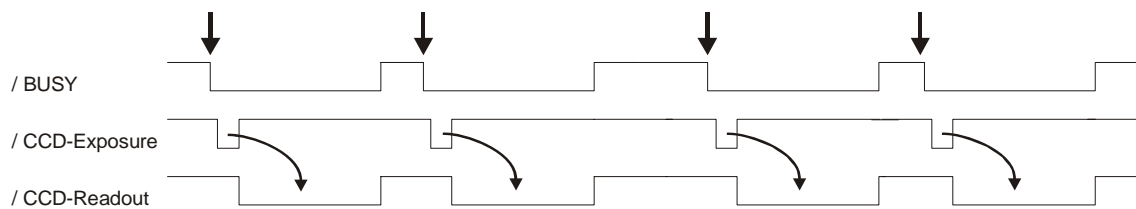
Jeder Trigger (intern oder extern) generiert ein Bild. Bei den dargestellten Signalen /BUSY, /CCD-Exposure und /CCD-Readout handelt es sich um Signale, die an der 26-pol. DSUB Buchse am PCI-Board anliegen.



t_{dI}	10...20 μ s
t_{exp}	5 μ s...65ms
t_{t1}	0...5 μ s
t_{t2}	300...700 μ s

timing not scaled

Beispiel für eine extern getriggerte Sequenz



CCD-Readout Time

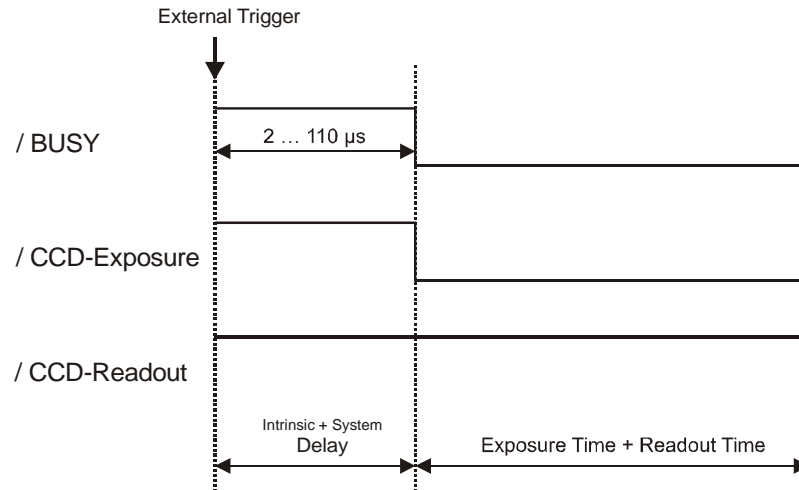
Die Auslesezeit (CCD-Readout Time) ist abhängig vom CCD-Sensor und vom gewählten Binning:

pixelfly qe	V1-Binning	88,3ms \pm 0,5
	V2-Binning	44,8ms \pm 0,5

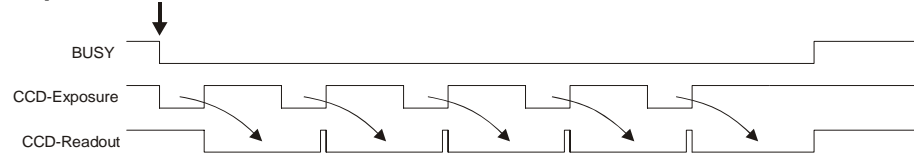
Video-Modus

Im Video-Modus generiert ein Trigger eine komplette Aufnahme-sequenz.

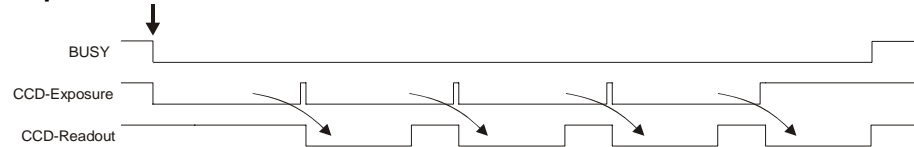
Bei den dargestellten Signalen /BUSY, /CCD-Exposure und /CCD-Readout handelt es sich um Signale, die an der 26-pol. HD-DSUB Buchse am PCI-Board anliegen.



Exposure Time < Readout Time



Exposure Time > Readout Time



CCD-Readout Time

Die Auslesezeit (CCD-Readout Time) ist abhängig vom CCD-Sensor und vom gewählten Binning:

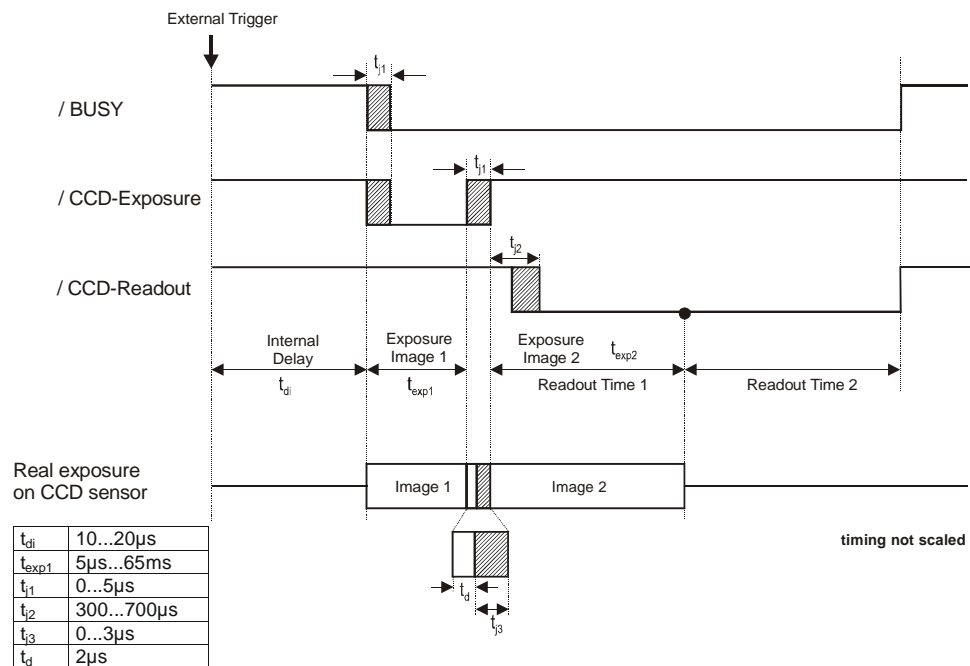
pixelfly qe	V1-Binning	88,3ms ± 0,5
	V2-Binning	44,8ms ± 0,5

DoubleShutter-Modus (nur XD-Version)

Es können zwei getrennte Vollbilder mit einer kurzen Interframingzeit aufgenommen werden. Die Länge der ersten Belichtung erfolgt durch Softwareeingabe, die Triggerung entweder intern durch Software oder extern durch eine Triggerflanke. Die Belichtungszeit des zweiten Bildes entspricht exakt der Auslesezeit des ersten Bildes. Sie ist abhängig vom verwendeten CCD-Sensor und vom gewählten Binning-Mode.

Während der Totzeit t_d (Interframing Time) sollte keine Belichtung erfolgen.

Bei den dargestellten Signalen /BUSY, /CCD-Exposure und /CCD-Readout handelt es sich um Signale, die an der 26-pol. HD-DSUB Buchse am PCI-Board anliegen.



t_{exp1} kann durch Software auf 10µs...10ms eingestellt werden.
Belichtungszeit von Bild 2 (t_{exp2}) = Auslesezeit von Bild 1

Anwendungsbeispiel

Um zwei Laserpulse möglichst kurz hintereinander zu setzen (ca. 10µs), gilt nachfolgende Beziehung, wobei sich das Timing für den 1. Laserpuls auf die fallende Flanke von /BUSY (bzw. /CCD-Exposure) bezieht. Der Puls soll am Ende von Image 1 gesetzt werden, der 2. Laserpuls am Anfang von Image 2.

1. Laserpuls = $t_{exp1} - t_{j1}$
2. Laserpuls = 1. Laserpuls + $t_{j1} + (t_d + t_{j3})$

CCD-Readout Time

Die Auslesezeit (CCD-Readout Time) ist abhängig vom CCD-Sensor und vom gewählten Binning:

pixelfly qe	V1-Binning	88,3ms ± 0,5
	V2-Binning	44,8ms ± 0,5

4. Triggersteuerung

Die pixelfly kann über das Programm ‚CamWare‘ (interne Triggerung) oder über die 26-pol. HD-DSUB-Buchse am PCI-Board (externe Triggerung) getriggert werden. Zusätzlich stehen weitere Kontrollsignale zur Verfügung. Die Triggersteuerung erfolgt über den Front-End-Prozessor ORION (siehe Kapitel 5).

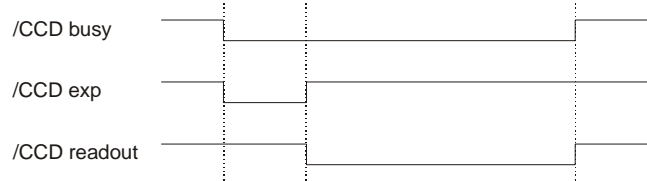
Pinbelegung der 26-pol. HD-DSUB-Buchse am PCI-Board:

Pin	Name at DSUB	Name at ORION	Function
1	OPTO IN 6	PD3	Trigger Input *
2	OPTO IN 5	PD2	**
3	OPTO IN 4	PB3	**
4	OPTO IN 3	PB2	**
5	OPTO IN 2	PB1	**
6	OPTO IN 1	PB0	**
7	HighSide 204	PC3	HighSide Treiber
8	HighSide 104	PC7	HighSide Treiber
9	HighSide 103	PC6	HighSide Treiber
10	GND		Ground for output signals
11	n.c.		
12	OPTO GND		Trigger Ground
13	do not use		
14	do not use		
15	GND		Ground for output signals
16	HighSide 202	PC1	HighSide Treiber
17	HSSUP.		Power Input for HighSide Driver
18	HighSide 102	PC5	HighSide Treiber
19	I/O1	PD5	Blink Output (LED green)
20	I/O2	PD4	CCD Busy Output (LED red)
21	I/O3	PD0	CCD Exposure Output
22	I/O4	PD1	CCD Readout Output
23	HighSide 203	PC2	HighSide Treiber
24	HighSide 201	PC0	HighSide Treiber
25	GND		Ground for output signals
26	HighSide 101	PC4	HighSide Treiber

* Eingangsspannung gem. Aufkleber am PCI-Board

** 24V Eingangsspannung

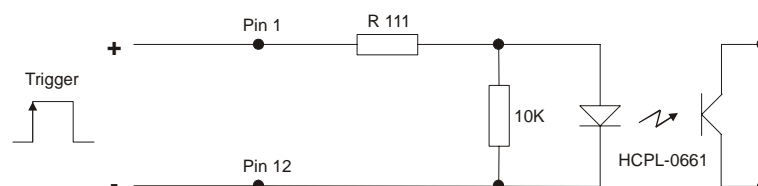
Timingdiagramm der drei CCD Signale (low level logic)



Trigger Input

Eingang, high aktiv

Eine steigende Flanke (TTL, 5V) startet eine neue Belichtung.



Trigger Eingangsspannungen

Die Triggereingangsspannung kann auf +12V oder +24V geändert werden. Details dazu finden Sie im Technischen Handbuch der pixelfly, das Sie bei PCO anfordern können.

	min.	typ.	max.	R 111
Input 24V	10 V	24 V	40 V	3.3 kOhm
Input 12V	6 V	12 V	24 V	1.5 kOhm
Input 5V*	3 V	5 V	8 V	520 Ohm

* Werkseinstellung

- Busy Output (LED)** Ausgang (low aktiv) und rote LED Anzeige (parallel)
Ausgang auf low vom Triggerstart bis zum Ende des CCD-Auslesens.
- Blink LED** Blinkende LED Anzeige (ca. 8 Hz) als power-on Anzeige
- CCD Exposure Output** Ausgang, low aktiv
Während der Belichtungszeit wird dieses Signal aktiv low gesetzt.
- CCD Readout Output** Ausgang, low aktiv
Während des Auslesens des CCDs wird dieses Signal aktiv low gesetzt.

5. Front-End Prozessor

Auf dem PCI-Board befindet sich ein Front-End Prozessor (ORION), der vom Anwender frei programmiert werden kann. Der externe Triggereingang und verschiedene Kontrollsignale werden bereits über diesen Prozessor gesteuert. Dieser I/O-Controller kann z.B. für eigene Messaufgaben (Winkeldecoder, Mikroskopansteuerung, Fehlerüberwachung, ...) eingesetzt werden.

Es stehen 8 High Side Treiber zur Verfügung, die jeweils mit maximal 1A pro Treiber angesteuert werden können. Sie sind kurzschlussfest und damit für den harten Industrieinsatz geeignet.

Zur weiteren Ansteuerung sind drei 2-fach Optokoppler (galvanisch getrennt) eingebaut.

Das von PCO gelieferte Standardprogramm (Assembler Source Code) von ORION befindet sich auf der Utility CD im SDK Verzeichnis (ORION200.ASM, 8515DEF.INC).

Ein lauffähiger Code (Intel-Hex) kann mit Hilfe einer Programmiersoftware über die PCI-Schnittstelle downgeladen werden.

6. Software

Applikationssoftware

Im Lieferumfang der Kamera ist das Programm **CamWare** enthalten. Mit diesem Programm kann die Kamera komplett gesteuert und es können Bilder dargestellt und abgespeichert werden.

Detaillierte Infos zu CamWare entnehmen Sie bitte der separaten Bedienungsanleitung ‚CamWare‘.

Plug-Ins

Für verschiedene Bildverarbeitungs- oder Bildanalyseprogramme gibt es Plug-Ins. Damit können die Kommandos für die Kamerasteuerung direkt aus dem jeweiligen Programm aufgerufen werden.

Informationen zu den verfügbaren Plug-Ins entnehmen Sie bitte dem Internet. Sollte Ihre Anwendersoftware nicht dabei sein, so sprechen Sie mit dem Vertrieb von PCO.

Software Development Kit

Wenn Sie eigene Programme geschrieben haben oder die Steuerung in bestehende Programme selbst vornehmen wollen, so können Sie mit dem Software Development Kit (SDK) die Kamerasteuerung jederzeit als DLL-File einbinden.

Folgende SDK's mit ausführlicher Beschreibung sind erhältlich:

- SDK für Windows 9x/ME/2000/NT/XP
- SDK für Linux

Sie befinden sich auf der CD-ROM oder können vom Internet herunter geladen werden (<http://www.pco.de>).

Treiber

Zum Betrieb des Kamerasystems stehen ein Twain Treiber und folgende PCI-Board Treiber zur Verfügung:

- PCI-Board Treiber für Windows 9x/ME/2000/XP
- PCI-Board Treiber für Windows NT
- PCI-Board Treiber für Linux

Die Treiber befinden sich auf der beigefügten CD-ROM oder können vom Internet kostenlos herunter geladen werden (<http://www.pco.de>).

7. Wartung, Pflege- und Reinigungshinweise

Wartung und Pflege der Kamera

Die Kamera ist wartungsfrei konstruiert. Sie ist vom Werk so eingestellt, daß sie keinerlei spezieller Inspektion bedarf.

Beim Arbeiten mit der Kamera ist darauf zu achten, daß sie keinen harten Stößen ausgesetzt wird.

Das Gerät ist vor Feuchtigkeit und extremen Temperaturschwankungen zu schützen. Vermeiden Sie direktes Sonnenlicht, da sich das Kameragehäuse unnötig.

Beim Einschrauben des Objektivs ist besonders darauf zu achten, daß dies nicht unter großer Krafteinwirkung geschieht. Jedes C-Mount Objektiv und jeder C-Mount Adapter muß leichtgängig eingeschraubt werden können.

Sollte eine Reinigung des Gehäuses notwendig sein, ist ein weiches, trockenes Tuch zu verwenden.

Reinigung der Optik

Prinzipiell stellt jeder Reinigungsvorgang eine **Gefahr für die Glasoberfläche** dar. Reinigen Sie deshalb nur, wenn dies unbedingt erforderlich ist!

Bevor Sie mit optischen Reinigungsmitteln arbeiten, versuchen Sie die Schmutzpartikel mit trockener Luft auszublasen. Wischen Sie bitte nie auf der Glasoberfläche im trockenen Zustand.

Sollten sich die Schmutzpartikel dadurch nicht entfernen lassen, so müssen speziell geeignete Reinigungsmittel verwendet werden. Geeignete Reinigungsmittel für optische Teile sind reiner Alkohol, reines Aceton oder Reinigungsmittel, die Sie in Fotofachgeschäften erhalten. Verwenden Sie ein getränktes Wattestäbchen und achten Sie, daß ausschließlich auf der Glasoberfläche gewischt wird und nicht auf Metalloberflächen, wie z.B. dem C-Mount-Halter-Gewinde. Es können dadurch mikrofine Schmutzpartikel abgelöst und irreparable Kratzer auf der Glasoberfläche verursacht werden.

Verwenden Sie **auf gar keinen Fall** scharfe Reinigungsmittel wie Reinigungsbenzin, Spiritus, Nitrolösungen, etc., wie sie häufig in Labors zu finden sind. Solche aggressiven Mittel können die Oberflächenstruktur angreifen und verändern.

Tipp

Um möglichst wenig Schmutz auf die Optik zu bekommen, empfiehlt es sich generell, nach Abschrauben des Objektivs **sofort** die C-Mount-Schutzkappe anzubringen und die Kamera nie ohne Objektiv oder ohne Schutzkappe zu montieren.

Es kann für Beschädigungen auf der Glasoberfläche, die durch falsche Reinigung verursacht wurden, keine Gewährleistung übernommen werden.

8. Anhang

Kundenservice

Haben Sie ein Problem oder eine Frage, die in dieser Bedienungsanleitung nicht geklärt wurde, geben wir Ihnen schnellstmöglich Hilfe ...

... per Telefon	09441/2005-0
... per Fax	09441/2005-20
... per Email	support@pco.de
... per Post	PCO AG Donaupark 11 93309 Kelheim

Zur schnellen Beantwortung Ihrer Fragen benötigen wir folgende Angaben:

- Kurze Beschreibung des aufgetretenen Problems
- Versuchsbedingungen
- Eingestellte Werte
- Verwendete Kamera-Software und Versionsnummer
- Seriennummer auf der Kamera
- Seriennummer des PCI-Boards (540 ...)
- Betriebssystem
- Prozessortyp des Rechners
- Arbeitsspeicher
- Grafikkarte
- Grafikeinstellungen

Gewährleistung

Für das Kamerasystem (inkl. PCI-Board) gilt die gesetzliche Gewährleistung. Sie haben Anspruch auf unentgeltliche Reparatur oder Ersatz, wenn das System innerhalb der Gewährleistungsfrist nachweislich defekt wurde und an PCO übergeben wird.

PCO ist für Folgeschäden nicht verantwortlich.

Bevor Sie das Kamerasystem zurückschicken, nehmen Sie bitte mit PCO Kontakt auf.

Achten Sie beim Verschicken auf eine ausreichende Verpackung (evtl. Originalverpackung aufbewahren). Die Lichtwellenleiterkabel und die -anschlüsse an Kamera bzw. PCI-Board müssen mit den dafür bestimmten Schutzkappen geschützt sein. Vergessen Sie nicht die C-Mount Schutzkappe zum Schutz des CCD Sensors!

Achtung Mit dem Öffnen des Kameragehäuses oder bei unsachgemäßer Handhabung (z.B. Zerstörung durch elektrostatische Aufladung, verkratztes Eingangsfenster durch falsche Reinigungsmethode) erlischt der Gewährleistungsanspruch!

CE Zertifizierung

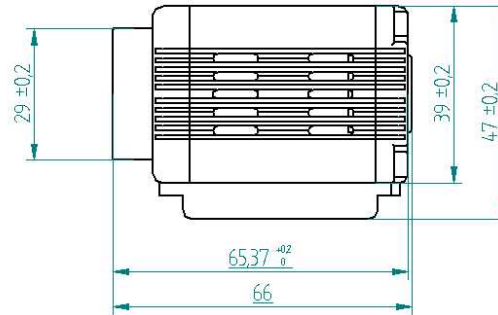
Die SensiCam besitzt das CE-Zeichen und erfüllt die nach der „EMV Richtlinie der EG (89/336/EWG)“ geforderten Anforderungen.

Abmessungen und Gewicht

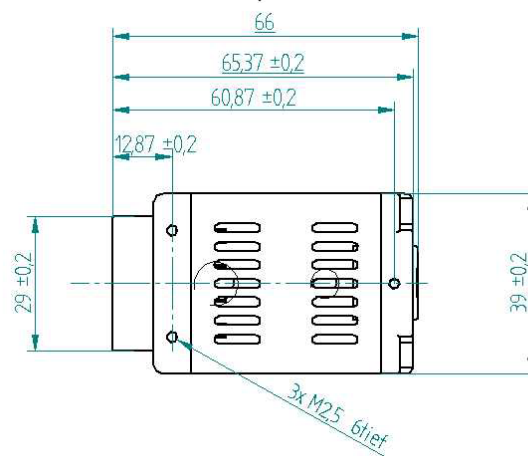
Die pixelfly Kameras gibt es in verschiedenen Gehäusen.
Achten Sie bitte auf die richtige Bauform!

VGA, HiRes und Scientific Versionen (lange Bauform)

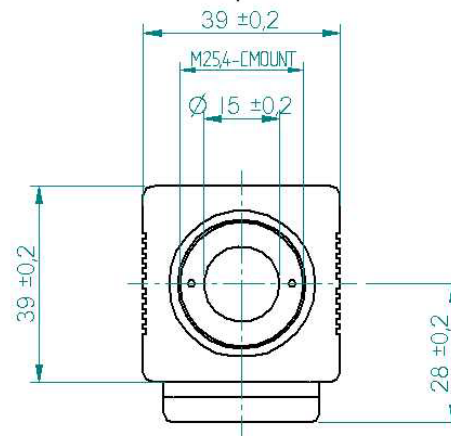
Seitenansicht



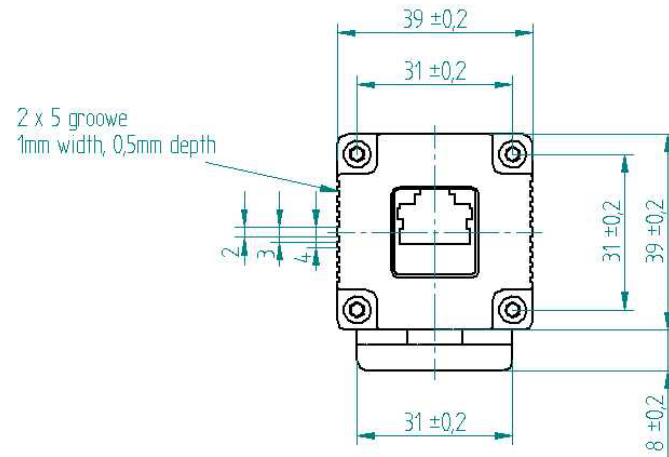
Draufsicht



Frontansicht

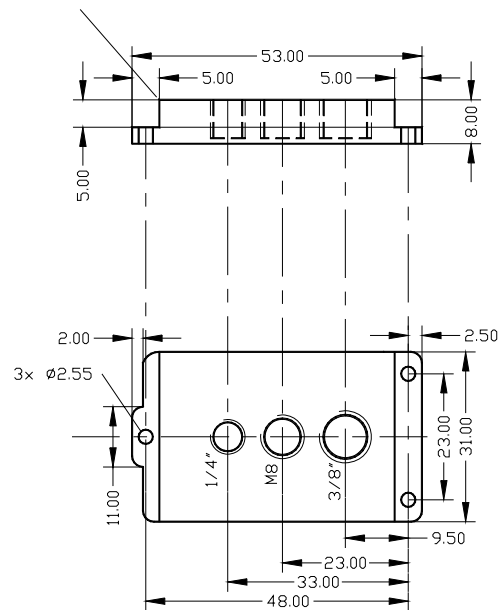


Rückansicht



Draufsicht (Unterseite inkl. Sockel)

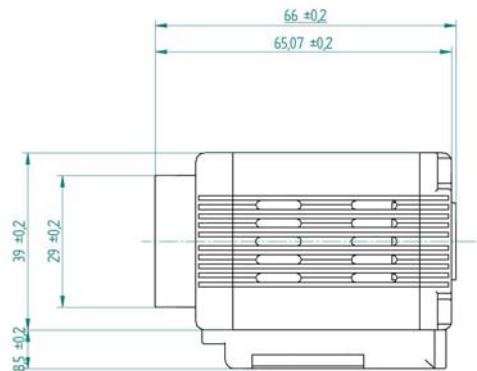
R2.0 umlaufend



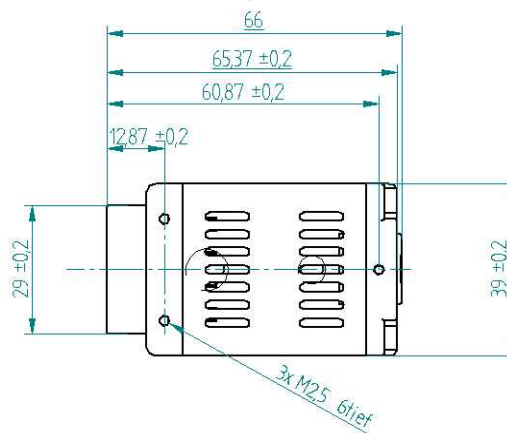
Gewicht des Kamerakopfs: ca. 270g

QE Versionen (lange Bauform)

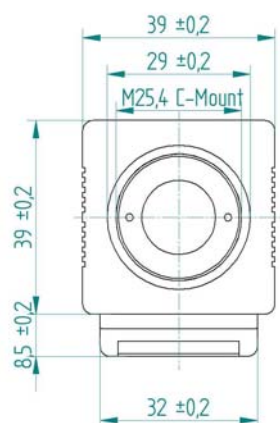
Seitenansicht



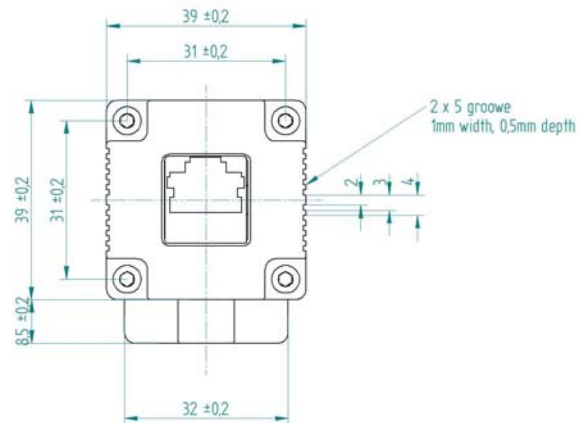
Draufsicht



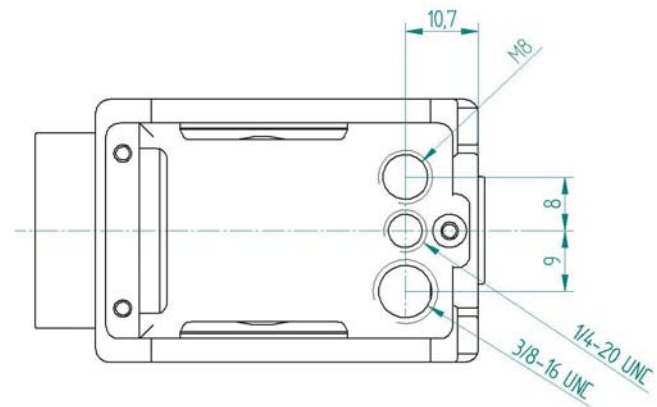
Frontansicht



Rückansicht



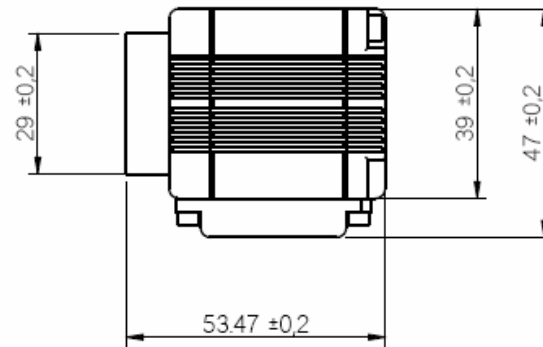
Draufsicht (Unterseite inkl. Sockel)



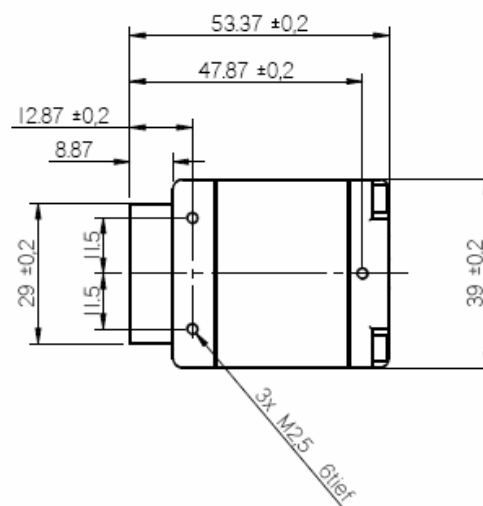
Gewicht des Kamerakopfs: ca. 290g

VGA Versionen (kurze Bauform)
QE Versionen (kurze Bauform)

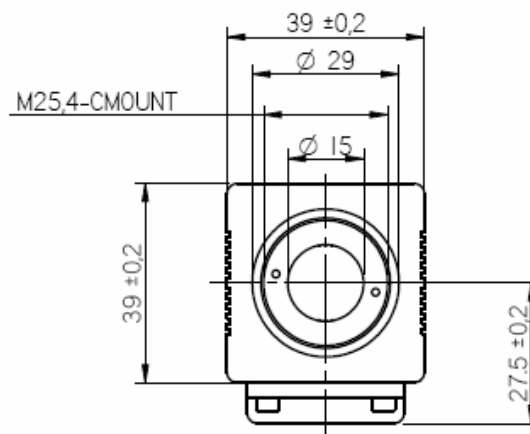
Seitenansicht



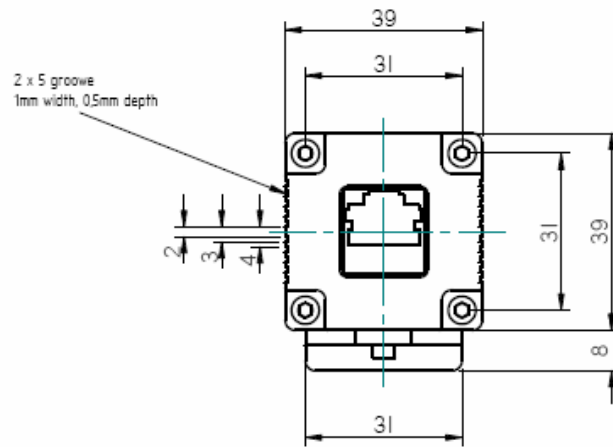
Draufsicht



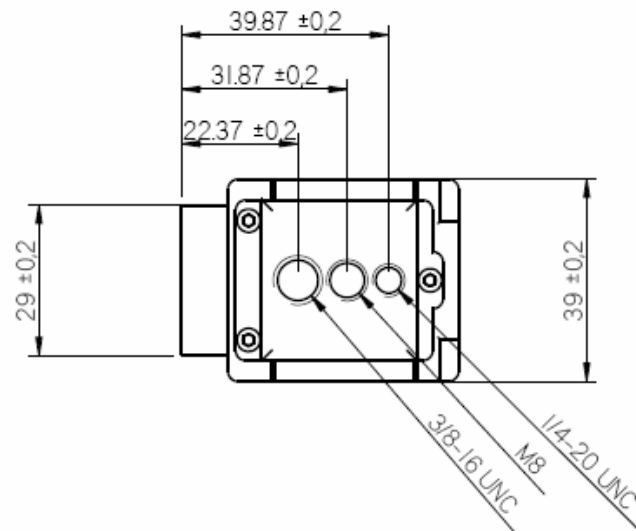
Frontansicht



Rückansicht



Draufsicht (Unterseite inkl. Sockel)



Gewicht des Kamerakopfs: ca. 280g

Systemdaten

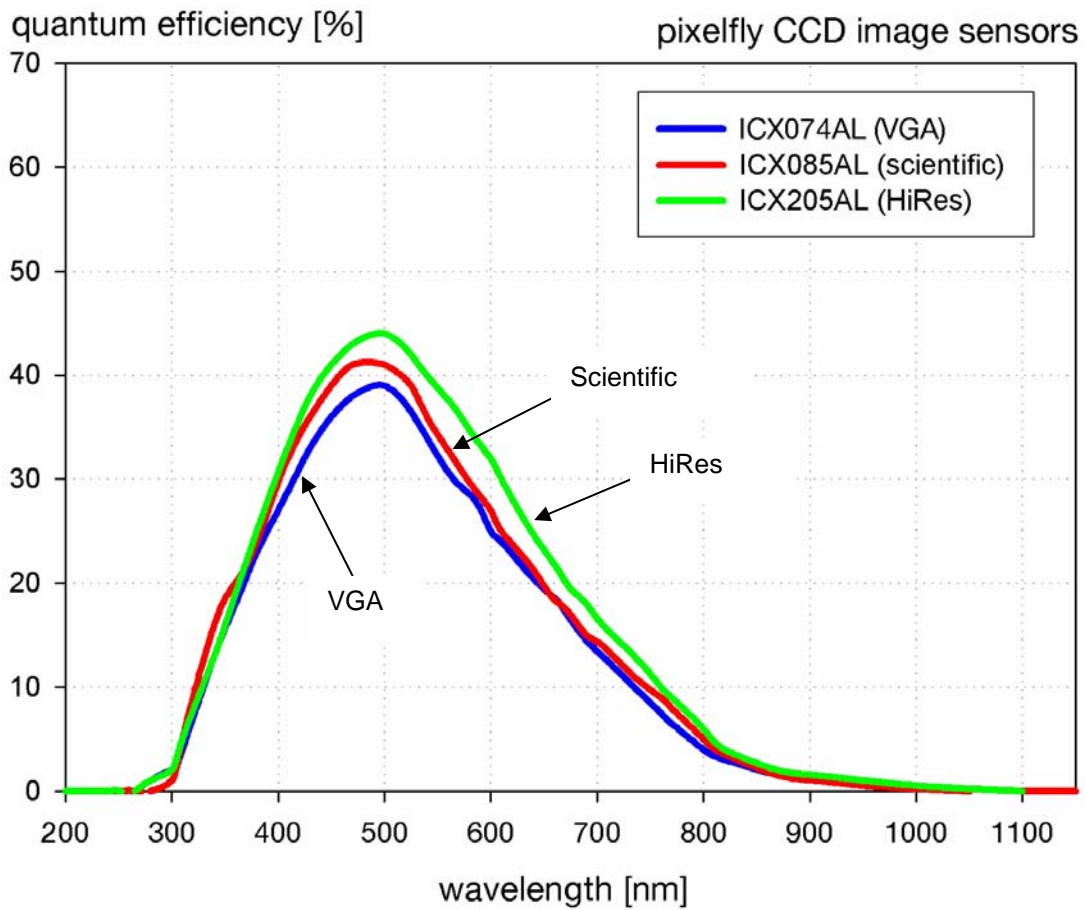
CCD Sensor	VGA (200 / 205)	VGA (210 / 215)	Scientific (230 / 235)
Number of Pixels	640 (H) x 480 (V)	640 (H) x 480 (V)	1280 (H) x 1024 (V)
Pixel Size	9.9µm x 9.9µm	9.9µm x 9.9µm	6.7µm x 6.7µm
Sensor Format	1/2"	1/2"	2/3"
Scan Area	6.3 x 4.8 mm	6.3 x 4.8 mm	8.6 x 6.9 mm
Full Well Capacity	30.000 e ⁻	30.000 e ⁻	20.000 e ⁻
Readout Noise	11...14 e ⁻	16 e ⁻	12 e ⁻
Scan Rate	20 MHz	16 MHz	20 MHz
Imaging Frequency ...			
... at binning mode 1	50 fps	40 fps	12,5 fps
... at binning mode 2	95 fps	76 fps	24 fps
... at binning mode 4	177 fps	140 fps	not available
A/D Conversion Factor	6.5 e ⁻ /count	7 e ⁻ /count	4,5 e ⁻ /count
Spectral Range b/w	290 ... 1000 nm	290 ... 1000 nm	290 ... 1000 nm
Spectral Range color	primary color, RGB	primary color, RGB	primary color, RGB
Anti Blooming	> 1000	> 1000	> 1000
CCD Quality	grade 0	grade 0	grade 0
Non-Linearity (Differential)	< 2%	< 2%	< 2%
Binning Vertical	factor 1, 2, 4	factor 1, 2, 4	factor 1, 2
Binning Horizontal	factor 1, 2	factor 1, 2	factor 1, 2

CCD Sensor	HiRes (220 / 225)	QE (270 / 275)
Number of Pixels	1360 (H) x 1024 (V)	1392 (H) x 1024 (V)
Pixel Size	4.65µm x 4.65µm	6.45µm x 6.45µm
Sensor Format	1/2"	2/3"
Scan Area	6.3 x 4.7 mm	9.0 x 6.6 mm
Full Well Capacity	13.000 e ⁻	18.000 e ⁻
Readout Noise	6...9 e ⁻	6...9 e ⁻
Scan Rate	16 MHz	20MHz
Imaging Frequency ...		
... at binning mode 1	9,5 fps	12 fps
... at binning mode 2	18 fps	23 fps
... at binning mode 4	not available	not available
A/D Conversion Factor	3 e ⁻ /count	3.8 e ⁻ /count
Spectral Range b/w	290 ... 1000 nm	290 ... 1000 nm
Spectral Range color	primary color, RGB	primary color, RGB
Anti Blooming	> 1000	> 400
CCD Quality	grade 0	grade 0
Non-Linearity (Differential)	< 2%	< 2%
Binning Vertical	factor 1, 2	factor 1, 2
Binning Horizontal	factor 1, 2	factor 1, 2

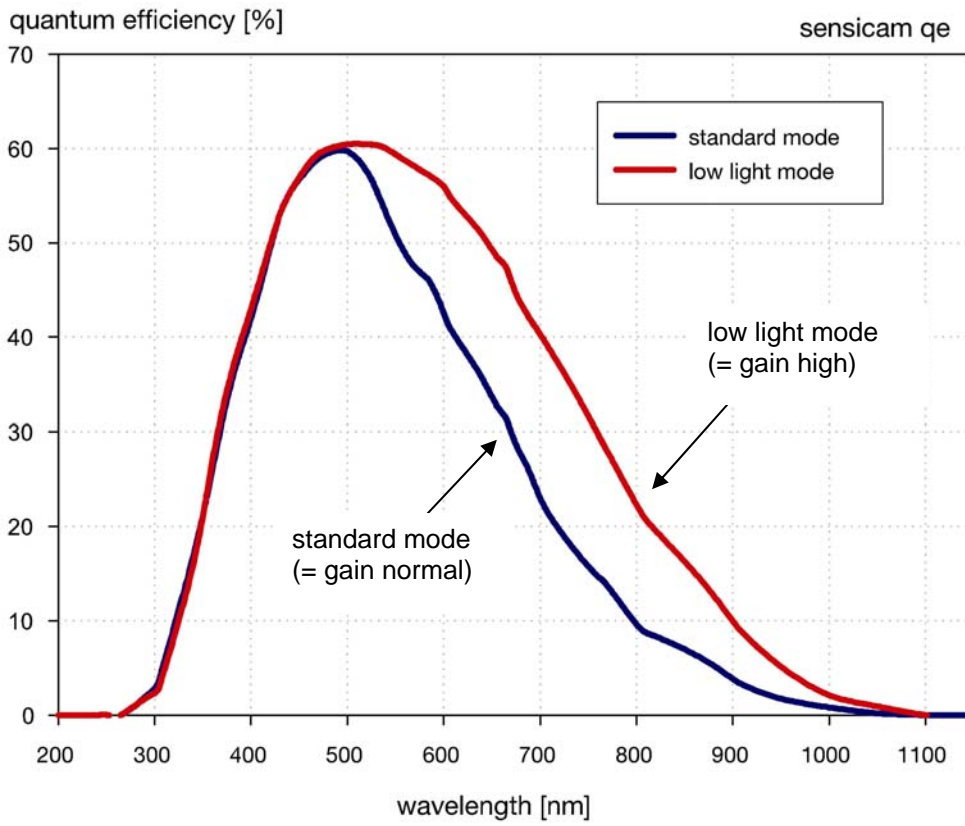
Kamerakopf + PCI-Board	
Leistungsaufnahme	1 A bei 5 V, 400mA bei 12 V
PCI-Board	ca. 10 W
Kamerakopf	ca. 2,6 W ...3,3 W

Spektrale Empfindlichkeiten (Typische Werte)

pixelfly VGA
pixelfly Scientific
pixelfly HiRes



pixelfly qe



Sehr geehrter Kunde,

wir wünschen Ihnen viel Freude und Erfolg mit dieser Kamera.

Sollten Sie Verbesserungen oder Anregungen zu unseren Systemen haben, so lassen Sie uns das wissen.

Wir stehen Ihnen selbstverständlich auch nach dem Kauf der Kamera jederzeit zur Verfügung.

Ihr PCO Team

pcoco.
imaging

PCO AG

Donaupark 11

D-93309 Kelheim

fon: +49 (0)9441 2005 0

fax: +49 (0)9441 2005 20

eMail: info@pco.de

www.pco.de

